

ダイヤモンドワイヤー切断機

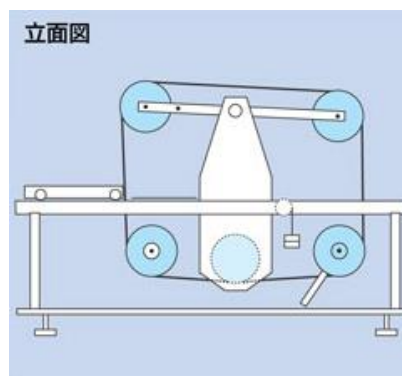
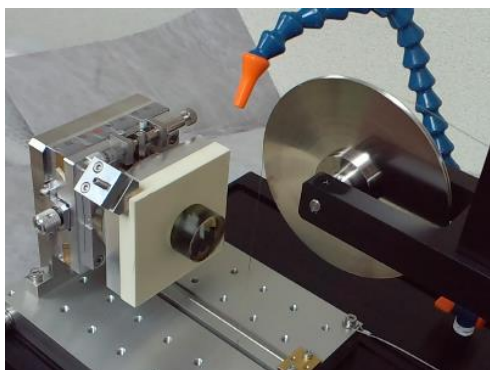
CS-203



- 乾式切断が可能です。
- 切断による発熱がわずかで水を嫌う材料にも対応できます。
- 切りしろが少なく高価な結晶を無駄にしません。
- ワイヤ径において、 $140\ \mu\text{m}$ 、 $200\ \mu\text{m}$ 、 $250\ \mu\text{m}$ 、 $310\ \mu\text{m}$ 、 $350\ \mu\text{m}$ の 5 種類の中から選択が可能です。
- バリ、チッピングの少ない切断が可能です。
- 切断による衝撃が少なく薄肉厚チューブから半導体、宝石まで種々の材料に適応しています。
- 大きな材料の切断も可能です。
- お客様のニーズに合わせて、あらゆるサンプル固定治具を提案させていただきます。

ダイヤモンドワイヤー切断機 CS-203 仕様

- | | |
|--------------|---|
| 1) 方式 | キャプスタンに巻かれた 30m のワイヤーの往復運動による切断 |
| 2) モータ | 3 / 8 HP (283W) 2500rpm DC モータ |
| 3) ワークサイズ | 最大 125×125×125mm |
| 4) テーブルストローク | 150mm |
| 5) ワイヤー速度 | 最大 720m / min |
| 6) ワイヤー径 | 140 μ m、200 μ m、250 μ m、310 μ m、350 μ m |
| 7) ワイヤー貯線量 | 約 30 メートル |
| 8) ワイヤーテンション | スプリングの交換による スプリング 3 種類 |
| 9) 切断負荷 | 無加重の時 24g、ウェイト約 40g×4 2 個ずつ使用 |
| 1 0) 装置サイズ | 約 300(D)mm×560(W)mm×600(H)mm |
| 1 1) 本体重量 | 25kg |
| 1 2) 入力電源 | AC100V 15A |
| 1 3) 付属品 | ダイヤモンドワイヤー250 μ m 111m
プレーンワイヤー 200 μ m 370m
ウェハークール (界面活性剤) 2L
六角ドライバー 1.5mm 2.0mm 各 1 本
シフトワックス 20g、75□素焼き板 2 枚 |
| 1 4) オプション | 循環送水システム
切断用治具 (各種試料チャッキング治具)
CCDカメラ |



製造販売元

株式会社 ニューメタルス エンド ケミカルス コーポレーション
本社 〒104-0031 東京都中央区京橋1丁目2番5号 京橋TDビル

TEL. (03)5202 5619 FAX. (03)3271 5860

<http://www.newmetals.co.jp>